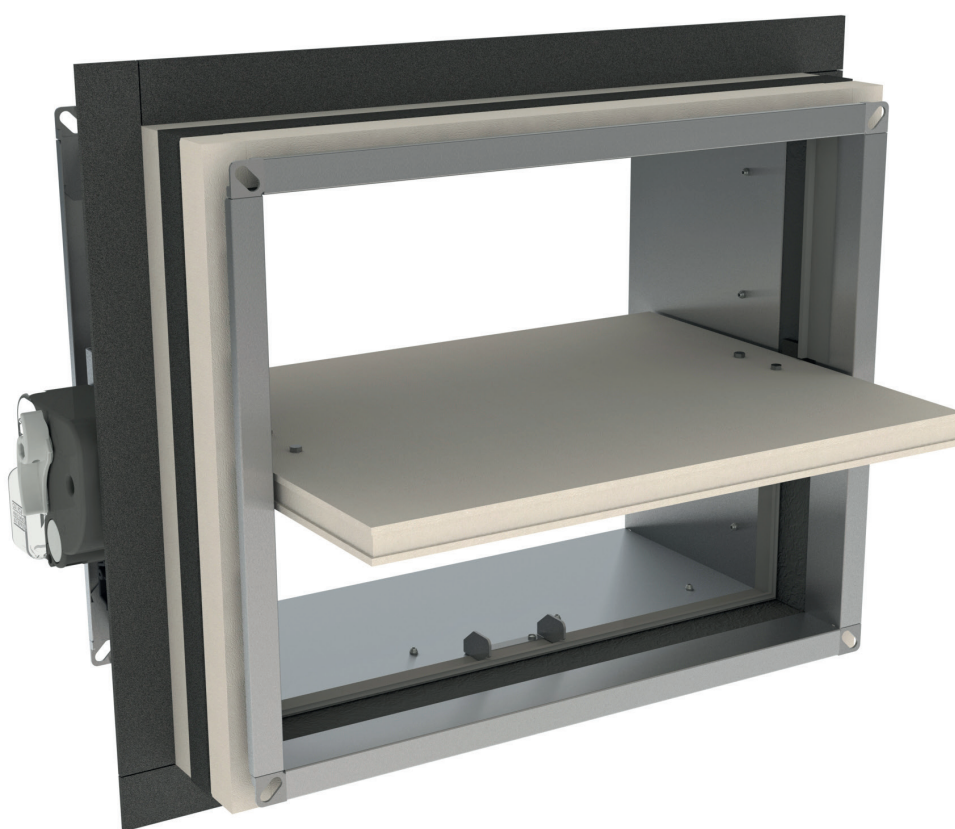


# CU-LT-1S

Geoptimaliseerde rechthoekige opbouwklep tot 120'



CE  
0749



UK  
CA



**Inhoudstafel**

---

Prestatieverklaring	4
Productvoorstelling CU-LT-1S	5
Gamma en afmetingen CU-LT-1S	6
Evolutie - kits	7
Opties - bij bestelling	9
Kadertypes - bij bestelling	9
Opslag en behandeling	10
Plaatsing	10
Positie van de thermo-elektrische zekering (BFLT veerteruggangmotor)	11
Plaatsing op minimale afstanden van een andere brandklep of van een aanpalende wand/vloer	11
Plaatsing in massieve wand en vloer en in gipsblokkenwand	12
Plaatsing in flexibele wand (metal stud en gipskartonplaten)	13
Plaatsing op afstand van de wand + GEOFLAM	14
Bediening en mechanismen	16
Elektrische aansluiting	20
Gewichten	22
Selectiegegevens	23
Voorbeeld	24
Bestelvoorbeeld	27
Goedkeuring en certificaten	28

## Verklaring van de afkortingen en iconen

Bn (=Wn) = nominale breedte	E.TELE = spanning magneet	Sn = netto doorlaat
Hn = nominale hoogte	E.ALIM = spanning motor	$\zeta$ [-] = drukverliescoëfficiënt
Dn = nominale diameter	V = volt	Q = luchtdebiet
E = vlamdichtheid	W = watt	$\Delta P$ = statisch drukverlies
I = thermische isolatie	Auto = automatisch	v = aanstroomsnelheid in kanaal
S = rookdichtheid	Télé = afstandsgestuurd	Lwa = A-gewogen geluidsvermogen niveau
Pa = pascal	Pnom = nominaal vermogen	Lw oct = geluidsvermogen per octaafblad
ve = doorvoering in verticale wand	Pmax = maximaal vermogen	dB(A) = A-gewogen decibelwaarde
ho = doorvoering in horizontale vloerplaat	GKB (type A) / GKF (type F): "GKB" wijst op standaard gipskartonplaten (type A volgens EN 520); "GKF" platen bieden een hogere brandweerstand voor gelijke plaatdikten (type F volgens EN 520)	$\Delta L$ = correctiefactor
o -> i = vervult de criteria van buiten (o) naar binnen (i)	Cal-Sil = calcium-silicaat	
i <-> o = willekeurige vuurzijde	OP = optie (met het product geleverd)	
V AC = wisselspanning	KIT = kit (los geleverd voor herstelling of upgrade)	
V DC = gelijkspanning	PG = kadertype voor aansluiting op kanaal	

	snelle montage		optimale akoestische prestaties
	optimale netto doorlaat en minimaal drukverlies		luchtdichtheidsklasse C volgens EN1751
	geschikt voor opbouwmontage		geschikt voor montage buiten de wand
	tussenliggende maten op aanvraag		

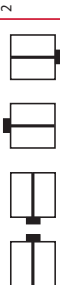
## PRESTATIEVERKLARING

CE\_DOP\_Rf-t\_G14\_NL - F-01/01/2024

1. Unieke identificatiecode van het producttype:	CU-LT-15
2. Beoogd(e) gebruik(en):	Rechtshoekige brandklep voor gebruik ter hoogte van een scheidingsconstructie voor het behouden van brandcompartimentering in HVAC-systemen.
3. Fabrikant:	Rf-Technologies NV, Lange Ambachtstraat 40, B-9860 Oosterzele
4. Systeem voor de beoordeling en verificatie van de prestatiebestendigheid:	Systeem 1
5. Geharmoniseerde norm / Europees beoordelingsdocument; aangemelde instantie(s) / Europese technische beoordeling, technische beoordelingsinstantie, aangemelde instantie(s); certificaat van prestatiebestendigheid:	EN 15650:2010, PCCA met identificatienummer 0749; BCCA-0749-CPR-BC1-606-0464-15650.06-0464
6. Aangegeven prestatie(s) volgens EN 15650:2010	(Brandweerstand volgens EN 1366-2 en classificatie volgens EN 13501-3)

Gamma	Type	Wand	Afdichting	Prestaties	
				Installatie	Classificatie
200x100 mm ≤ CU-LT-1s ≤ 800x600 mm	Massieve wand	Cellenbeton ≥ 100 mm	Niet van toepassing	1	EI 120 (V <sub>e,i</sub> ↔ o) S - (500 Pa)
	Flexibele wand	Metal stud gipsplatenwand Type A (EN 520) ≥ 100 mm	Gegalvaniseerd kanaal + GEOFLAM® F.45 mm + mortel	2	EI 120 (V <sub>e,i</sub> ↔ o) S - (500 Pa)
		Metal stud gipsplatenwand Type F (EN 520) ≥ 100 mm	Niet van toepassing	1	EI 60 (V <sub>e,i</sub> ↔ o) S - (500 Pa)
		Gipsblokken ≥ 70 mm	Niet van toepassing	1	EI 90 (V <sub>e,i</sub> ↔ o) S - (500 Pa)
		Massieve vloer	Cellenbeton ≥ 150 mm	Niet van toepassing	1

1 Installatiemethode: opbouw, 0°/90°/180°/270°



2 Installatiemethode: montage op afstand, 0/180°



Nominale activeringscondities/veiligheid:	Geslaagd
Reactievertraging (reactietijd); sluitingstijd	Geslaagd
Operationele betrouwbaarheid: cyclische bewegingen	MFLSP - 50 cycli; MMAG - 300 cycli; BFL(T) - 10000 cycli; ONE - 10000 cycli; ONE-X - 10000 cycli; UNIQ - 10000 cycli
Duurzaamheid van de reactievertraging:	Geslaagd
Duurzaamheid van operationele betrouwbaarheid:	Geslaagd
Bescherming tegen corrosie volgens EN 60068-2-52	Geslaagd
Luchtdichtheid (lekage over tunnel) volgens EN 1751:	≥ klasse C

De prestaties van het hierboven omschreven product zijn conform de aangegeven prestaties. Deze prestatieverklaring wordt in overeenstemming met Verordening (EU) nr. 305/2011 onder de exclusieve verantwoordelijkheid van de hierboven vermelde fabrikant verstrekt.

Ondertekend voor en namens de fabrikant door:

Frank Verlinden, Head of Product Management



*Verlinden*

Oosterzele, 01/01/2024

Geharmoniseerde norm  
EN 15650:2010

## Productvoorstelling CU-LT-1S

Geoptimaliseerde rechthoekige brandklep voor een opbouwmontage met een brandweerstand tot 120 minuten. De CU-LT-1s combineert het hoge energetische rendement van ons gamma geoptimaliseerde kleppen (minimaal drukverlies, kleine afmetingen) met het gemak en de snelheid van een droge montage. Zijn gemakkelijke montage en lage gewicht maken van de CU-LT-1s de ideale oplossing voor renovatieprojecten en voor bouwplaatsen waar de klep aan een kant van de wand moeilijk of onmogelijk toegankelijk is (eindklep).

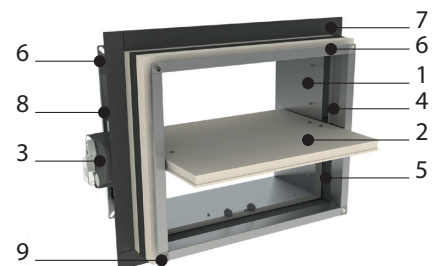
Brandkleppen worden geplaatst waar ventilatiekanalen de compartimentswand/-vloer doorkruisen. Ze zorgen ervoor dat de vuurbestendigheid van de compartimentsgrenzen en de rookdichtheid gewaarborgd blijven en onderscheiden zich door hun brandweerstand, hun aerulische eigenschappen en hun installatiegemak. De kleppen van Rf-Technologies zijn allemaal CE gemarkeerd. Ze kunnen uitgerust worden met verschillende soorten mechanismen volgens de specifieke behoeften van het project en de lokale reglementering.

- ✓ snelle montage
- ✓ optimale netto doorlaat en minimaal drukverlies
- ✓ optimale akoestische prestaties
- ✓ groter netto bouwvolume door compacte afmetingen
- ✓ luchtdichtheidsklasse C volgens EN1751



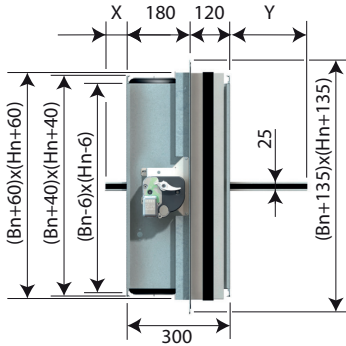
- getest volgens EN 1366-2 tot 500 Pa
- geschikt voor opbouw op massieve wand, massieve vloer, flexibele wand (metal stud gipskarton wand) en gipsblokkenwand
- geschikt voor montage buiten de wand
- bedieningsmechanisme volledig buiten de muur
- onderhoudsvrij
- voor binnentoepassingen
- tussenliggende maten op aanvraag
- gebruikstemperatuur: max 50°C

1. tunnel in gegalvaniseerd staal
2. klepblad
3. bedieningsmechanisme
4. dichting koude rook
5. opzwellende voeg
6. aansluitkader PG20
7. opbouwkader
8. productidentificatie
9. bout en kooimoer



**Gamma en afmetingen CU-LT-1S**

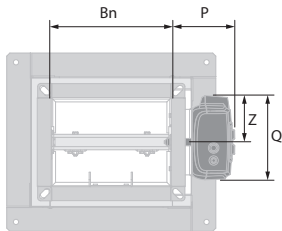
Uitsteken klepblad: X = langs de mechanisme zijde, Y = langs de muurzijde



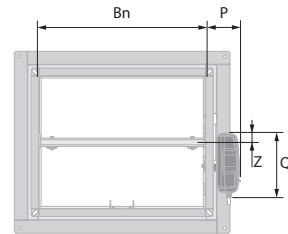
Hn (mm)	150	200	250	300	350	400	450	500	550	600
x	-	-	-	-	-	-	-	17	42	67
y	2	27	52	77	102	127	152	177	202	227

(B x H) mm	IV	IA
(B x H) mm	200x100	800x600

**Hn < 400 mm**


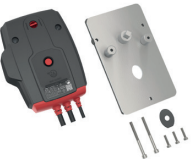
















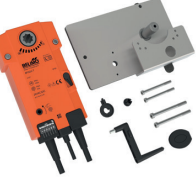
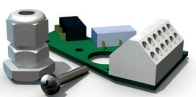
**Hn ≥ 400 mm**








	MFUSP	ONE (X)	BFL(T)		MFUSP	ONE (X)	BFL(T)
<b>P</b>	101	97	81	<b>P</b>	101	97	81
<b>Q</b>	122	136	80	<b>Q</b>	123	191	80
<b>Z</b>	61	75	40	<b>Z</b>	28	27	40

**Evolutie - kits**

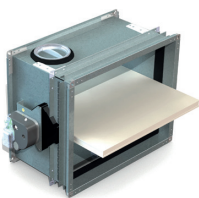
	<b>KIT MFUSP</b>	Automatisch ontgrendelingsmechanisme met smeltlood
	<b>KIT ONE T 24 FDCB</b>	Veerteruggangmotor ONE 24V (met smeltlood T) + bipolaire eindeloop- en beginloopschakelaar
	<b>KIT ONE T 24 FDCU</b>	Veerteruggangmotor ONE 24V (met smeltlood T) + unipolaire eindeloop- en beginloopschakelaar
	<b>KIT ONE T 24 FDCU ST</b>	Veerteruggangmotor ONE 24V (met smeltlood T) + unipolaire eindeloop- en beginloopschakelaar + stekeraansluiting (ST)
	<b>KIT ONE T 230 FDCB</b>	Veerteruggangmotor ONE 230V (met smeltlood T) + bipolaire eindeloop- en beginloopschakelaar
	<b>KIT ONE T 230 FDCU</b>	Veerteruggangmotor ONE 230V (met smeltlood T) + unipolaire eindeloop- en beginloopschakelaar
	<b>KIT ONE T 230 FDCU ST</b>	Veerteruggangmotor ONE 230V (met smeltlood T) + unipolaire eindeloop- en beginloopschakelaar + stekeraansluiting (ST)
	<b>KIT ONE-X 24</b>	Veerteruggangmotor ONE-X 24V (met smeltlood T)
	<b>KIT ONE-X 230</b>	Veerteruggangmotor ONE-X 230V (met smeltlood T)

	<b>KIT BFL24</b>	Veerteruggangmotor BFL 24V
	<b>KIT BFL24-ST</b>	Veerteruggangmotor BFL 24V met stekkeraansluiting (ST)
	<b>KIT BFL230</b>	Veerteruggangmotor BFL 230V
	<b>KIT BFLT24</b>	Veerteruggangmotor BFL 24V met thermische zekering (T)
	<b>KIT BFLT24-ST</b>	Veerteruggangmotor BFL 24V met thermische zekering (T) en stekkeraansluiting (ST)
	<b>KIT BFLT230</b>	Veerteruggangmotor BFL 230V met thermische zekering (T)
	<b>KIT BFLT230-ST</b>	Veerteruggangmotor BFL 230V met thermische zekering (T) en stekkeraansluiting (ST)
	<b>KIT BFN24</b>	Veerteruggangmotor BFN 24V (BFN kits te gebruiken in plaats van BFL kits voor kleppen geproduceerd vóór 1/7/2015)
	<b>KIT FDCU MFUS(P)</b>	Unipolaire eindeloop- en beginloopschakelaar



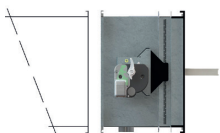
	<b>KIT SN2 BFL/BFN</b>	Bipolaire eindeloop- en beginloopschakelaar
	<b>KIT ZBAT 72</b>	Zwart onderdeel van thermische zekering voor BFLT/BFNT
	<b>KIT FUS 72 MFUS(P)</b>	Smeltlood 72°C
	<b>FUS72 ONE</b>	Smeltlood 72°C
	<b>MECT</b>	Testkoffer voor bedieningsmechanismen 24/48 V (magneet, motor, eindeloop- en beginloopschakelaars)

## Opties - bij bestelling

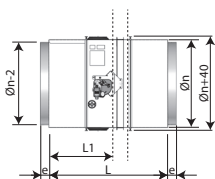


<b>UL</b>	Inspectiekluis (set van 2)
-----------	----------------------------

## Kadertypes - bij bestelling



<b>PG20</b>	Aansluiting op kanalen met flenzen van 20 mm (ofwel met schuiflatsysteem, ofwel met bouten). Ovale gaten $\text{\O} 9,5 \times 16$ mm.
-------------	--



<b>PRJ</b>	Ronde aansluiting met dichtingsring op een rechthoekige klep met PG20 kader.
------------	--

## Opslag en behandeling

Aangezien het product een veiligheidselement is, is een bijzondere zorg inzake opslag en behandeling noodzakelijk.

### Vermijd:

- schokken en beschadigingen
- contact met water
- vervorming van het product

### Het is aangewezen:

- te lossen in een droge zone
- de klep niet te kantelen om te verplaatsen
- de klep niet te gebruiken als stelling, als werktafel, enz
- kleinere kleppen niet in grotere op te bergen

## Plaatsing

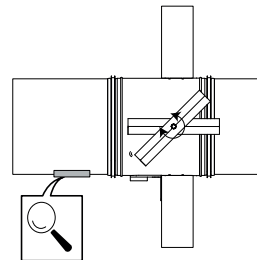
### Algemeen

- De plaatsing dient steeds te gebeuren conform het installatievoorschrift en het classificatierapport.
- As oriëntatie: zie prestatieverklaring.
- Vermijd obstructie van aansluitende kanalen.
- Inbouw van het product: altijd met gesloten klepblad.
- Kijk na of het klepblad vrij kan bewegen.
- Bij montage dienen de veiligheidsafstanden t.o.v. andere constructie-elementen gerespecteerd te worden. Het bedieningsmechanisme moet ook toegankelijk zijn: voorzie een speling van 200 mm rond de behuizing.
- De klasse van luchtdichtheid blijft behouden indien de installatie van de brandklep gebeurt conform de installatievoorschriften
- Rf-t brandkleppen worden steeds getest in gestandaardiseerde draagconstructies volgens EN 1366-2. De behaalde resultaten gelden voor gelijksoortige draagconstructies met een brandweerstand, dikte en dichtheid gelijk aan of groter dan de draagconstructie van de test.
- Als de wanddikte groter is dan de minimale dikte aangegeven in onze installatievoorschriften, gelden volgende voorwaarden voor de afdichtdiepte:
  - Bij flexibele wanden en sandwichpaneelsysteemwanden moet de afdichting steeds over de volledige diepte van de wand aangebracht worden.
  - Bij massieve wanden, massieve vloeren en gipsblokkenwanden volstaat de minimale afdichtdiepte zoals aangeduid in onze installatievoorschriften (vaak gelijk aan de minimale wanddikte). Afdichting aan te brengen ter hoogte van het klepblad (vanaf de wall limit aanduiding/inbouwaanslag).
- Bij inbouw van een brandklep in een flexibele metal stud wand is het bij sommige installatiemethodes vanuit brandtechnisch oogpunt niet noodzakelijk om versterkingsprofielen rond de wandopening aan te brengen (zie verder). Hou voor opbouw van dit type wanden steeds rekening met de algemene instructies van de producent van deze wandsystemen.
- De klep moet bereikbaar zijn voor inspectie en onderhoud.
- Minstens 2 visuele controles per jaar zijn aangewezen.



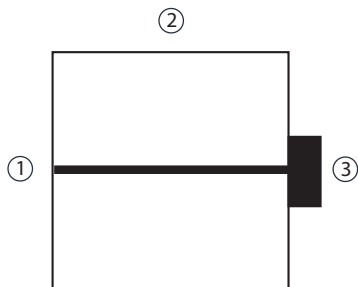
TEST

2021	<input checked="" type="checkbox"/>		<input checked="" type="checkbox"/>
2022	<input checked="" type="checkbox"/>		<input type="checkbox"/>
2023	<input type="checkbox"/>		<input type="checkbox"/>
2024	<input type="checkbox"/>		<input type="checkbox"/>
2025	<input type="checkbox"/>		<input type="checkbox"/>



## Positie van de thermo-elektrische zekering (BFLT veerteruggangmotor)

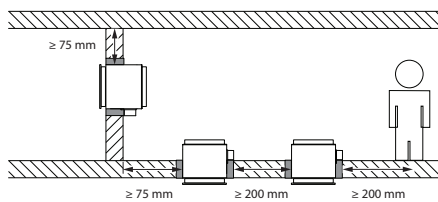
1



1. Positie van de thermo-elektrische zekering op de tunnel van de klep: 1. op de tegenovergestelde wand van het mechanisme als  $H < 250$  mm en  $B < 250$  mm; 2. bovenop als  $H < 250$  mm en  $B \geq 250$  mm; 3. op de mechanisme zijde als  $H \geq 250$  mm.

## Plaatsing op minimale afstanden van een andere brandklep of van een aanpalende wand/vloer

1



### 1. Principe

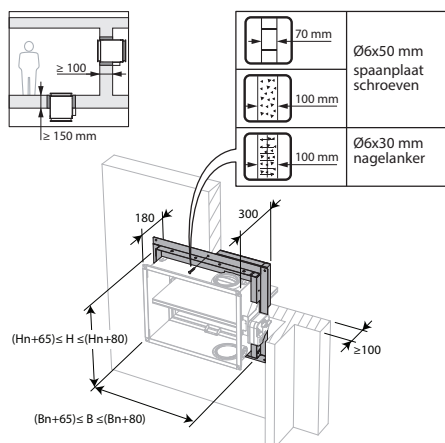
Volgens de Europese testnorm EN 1366-2 bedraagt de minimaal vereiste afstand tussen 2 brandkleppen 200 mm en tussen een brandklep en een andere (draag)constructie 75 mm. Enkel als de klep op een kortere afstand van andere elementen werd getest mag ze ook zo geplaatst worden.

## Plaatsing in massieve wand en vloer en in gipsblokkenwand

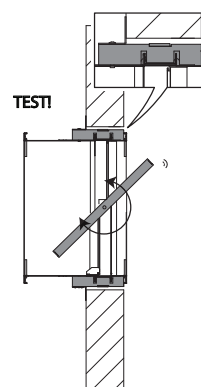
Het product werd getest en goedgekeurd in:

Gamma	Wandtype	Afdichting	Classificatie
$200 \times 100 \text{ mm} \leq \text{CU-LT-1s} \leq 800 \times 600 \text{ mm}$	Massieve wand	Cellenbeton $\geq 100 \text{ mm}$	EI 120 ( $v_e$ i $\leftrightarrow$ o) S - (500 Pa)
$200 \times 100 \text{ mm} \leq \text{CU-LT-1s} \leq 800 \times 600 \text{ mm}$	Massieve vloer	Cellenbeton $\geq 150 \text{ mm}$	EI 120 ( $h_o$ i $\leftrightarrow$ o) S - (500 Pa)
$200 \times 100 \text{ mm} \leq \text{CU-LT-1s} \leq 800 \times 600 \text{ mm}$	Flexibele wand	Gipsblokken $\geq 70 \text{ mm}$	EI 120 ( $v_e$ i $\leftrightarrow$ o) S - (500 Pa)

1



2

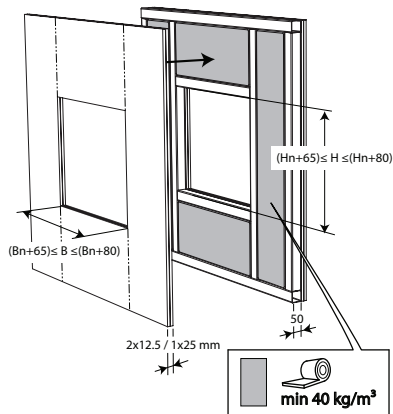


**Plaatsing in flexibele wand (metal stud en gipskartonplaten)**

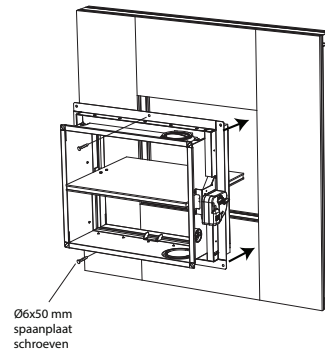
Het product werd getest en goedgekeurd in:

Gamma	Wandtype	Afdichting	Classificatie
$200 \times 100 \text{ mm} \leq \text{CU-LT-1s} \leq 800 \times 600 \text{ mm}$	Flexibele wand	Metal stud gipsplatenwand Type F (EN 520) $\geq 100 \text{ mm}$	EI 90 ( $v_e i \leftrightarrow o$ ) S - (500 Pa)
$200 \times 100 \text{ mm} \leq \text{CU-LT-1s} \leq 800 \times 600 \text{ mm}$	Flexibele wand	Metal stud gipsplatenwand Type A (EN 520) $\geq 100 \text{ mm}$	EI 60 ( $v_e i \leftrightarrow o$ ) S - (500 Pa)

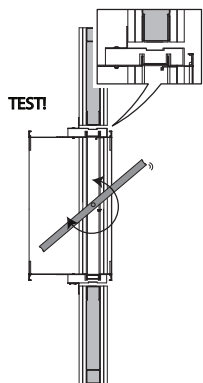
1



2



3

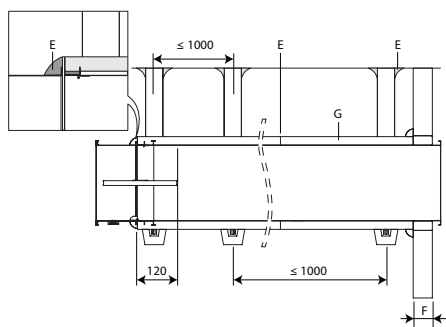


## Plaatsing op afstand van de wand + GEOFLAM

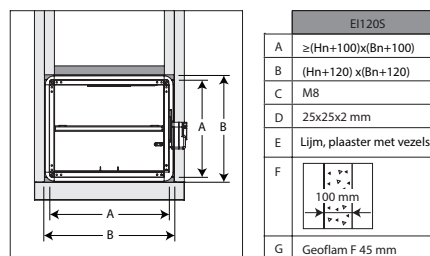
Het product werd getest en goedgekeurd in:

Gamma	Wandtype	Afdichting	Classificatie
$200 \times 100 \text{ mm} \leq \text{CU-LT-1s} \leq 800 \times 600 \text{ mm}$	Massieve wand	Gegalvaniseerd kanaal + GEOFLAM® F 45 mm + mortel	EI 120 ( $v_e$ i ↔ o) S - (500 Pa)

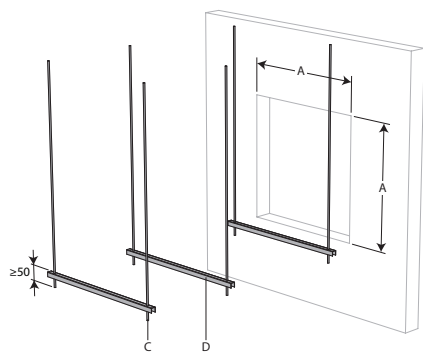
1



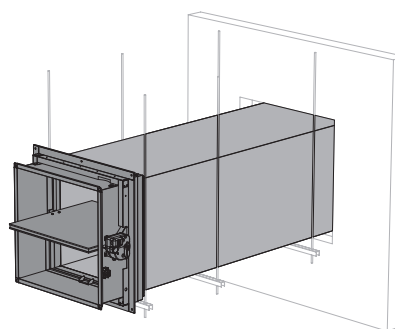
2



3



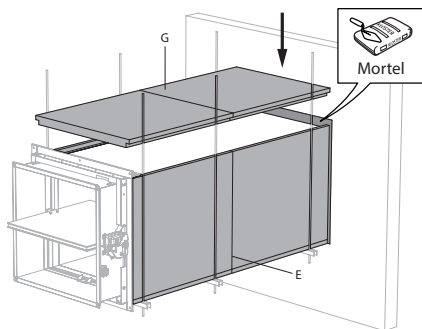
4



3. In de wand wordt een opening met maximale afmetingen « A » voorzien.

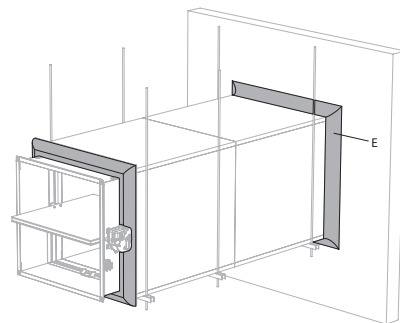
4. De brandklep wordt op afstand gemonteerd tussen een metalen kanaal. Het kanaal wordt elke 1000 mm ondersteund. De ophanging bestaat uit draadstangen « C » en stalen U-profielen « D ». Er is een afstand van ongeveer 25 mm tussen de draadstangen en de verticale wanden van de omkasting « B ».

5



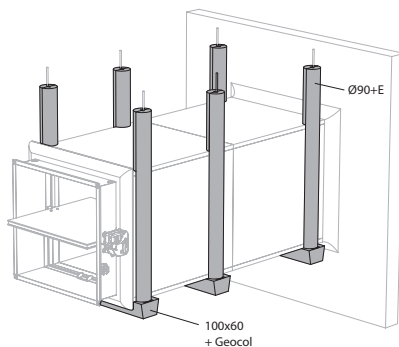
5. De opening rond het kanaal in de wand wordt afgedicht met standaard mortel. Het kanaal wordt over zijn gehele lengte voorzien van staff platen type GEOFLAM F met dikte 45 mm of GEOFLAM Light met dikte 35 mm « G ». De platen worden afgedicht met lijm en plaaster met vezels « E ». De tunnel van de klep wordt ook beschermd over een lengte van 120 mm.

6



6. De bescherming in staff GEOFLAM F stopt op 15 mm van de muur. De vrije ruimte tussen de muur en de omkasting uit staff wordt opgevuld met plaaster en vezels. Deze opvulling wordt ook toegepast op de scheiding tussen de omkasting en de tunnel van de brandklep.

7

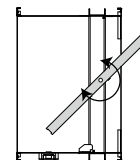


7. De draadstangen worden beschermd door ½ schelpen uit staff Ø 90 mm en bevestigd tussen hun door lijm en plaaster met vezels.

De profielen worden beschermd door een beschermend U-profiel uit GEOFLAM van 100 x 60 mm, gelijmd aan de onderzijde van de omkasting met lijmplaaster GEOCOL (GEOSTAFF).

8

TEST!



## Onderhoud

- Geen specifiek onderhoud vereist.
- Minstens 2 visuele controles per jaar zijn aangewezen.
- Verwijder stof en ander vuil voor het in werking stellen van het product.
- Respecteer de lokale regels betreffende onderhoud (bijv. NF S 61-933) en EN13306.
- Lees de onderhoudsvoorschriften op onze website:  
[https://www.rft.eu/assets//PIM/DOCUMENTS/BROCHURE%20KITS/BRO\\_K139\\_MAINTENANCE\\_C.pdf](https://www.rft.eu/assets//PIM/DOCUMENTS/BROCHURE%20KITS/BRO_K139_MAINTENANCE_C.pdf)
- Gebruik de klep bij maximaal 95% luchtvochtigheid, niet condenserend.
- Het reinigen van de brandklep kan met een droge of licht vochtige doek plaatsvinden. Het gebruik van schurende of mechanische (borstel) reinigingsmiddelen is niet toegestaan.

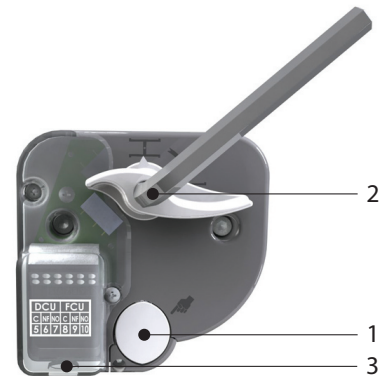
## Bediening en mechanismen



### MFUS(P) Smeltloodmechanisme

Het smeltloodmechanisme MFUS(P) sluit het klepblad van de brandklep indien de temperatuur in het luchtkanaal 72°C overschrijdt. De klep kan ook manueel ontgrendeld en herwapend worden.

1. ontgrendelingsknop
2. herwapeningshendel
3. kabelingang



### Opties - bij bestelling

**FDCU**

Unipolaire eindeloop- en beginloopschakelaar

### Ontgrendeling

- **manuele ontgrendeling:** druk op de ontgrendelingsknop (1).
- **automatische ontgrendeling:** door het doorsmelten van het smeltlood bij 72°C in het kanaal.
- **afstandgestuurde ontgrendeling:** n.v.t.

### Herwapening

- **manuele herwapening:** herwapeningshendel (2) 90° in wijzerzin draaien (of inbussleutel 10 mm gebruiken).
- **gemotoriseerde herwapening:** n.v.t.

### Opgelet:

- ▲ Het mechanisme mag nooit alleen getest worden, zonder op de klep gemonteerd te zijn. Een dergelijke test kan het mechanisme beschadigen en de operator kwetsen.

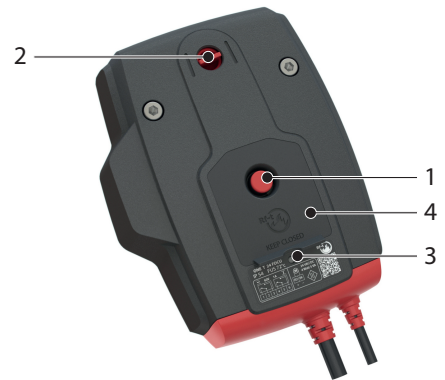




## ONE Op afstand bediende veerteruggangmotor

De veerteruggangmotor ONE is speciaal ontwikkeld om Rf-t brandkleppen van alle afmetingen eenvoudig automatisch en vanop afstand te bedienen. De ONE bestaat in 6 uitvoeringen, namelijk 24 of 230 volt, met FDCU of FDCB schakelaars; en optioneel met stekeraansluiting (ST).

1. ontgrendelingsknop
2. indicator klepbladpositie
3. LED
4. batterij compartiment voor herwapening



### Ontgrendeling

- **manuele ontgrendeling:** druk 1x kort op de knop (1).
- **automatische ontgrendeling:** zodra de reactietemperatuur van het smeltlood (72°C) bereikt is.
- **afstandgestuurde ontgrendeling:** door het onderbreken van de voedingsspanning.

### Herwapening

- **manuele herwapening:** open het batterij compartiment (4) en druk een 9V batterij tegen de contactveren. Houd deze op positie tot de LED (3) continu oplicht.  
Controleer op de indicator (2) of het klepblad in open stand staat.  
Verwijder de batterij, de LED dooft uit.  
Sluit het batterij compartiment.
- **gemotoriseerde herwapening:** schakel de voedingsspanning minstens 5 sec uit.  
Voed de ONE (respecteer de aangegeven spanning) min 75 sec.  
De beweging van de ONE stopt automatisch bij het bereiken van de eindeloop (klep open).

### Opgelet:

- ⚠ Als de LED (3) snel knippert (3x/sec), dan dient een nieuwe batterij gebruikt te worden (batterij is leeg).
- ⚠ Een traag knipperende LED (3) (1x/sec), betekent dat de wapening bezig is.
- ⚠ Een continu oplichtende LED (3), betekent dat de wapening voltooid is en spanning aanwezig is.
- ⚠ Wanneer de ONE voedingsspanning detecteert op de voedingskabel, volstaat het om de batterij korte tijd aan te leggen om het wapenen te starten.
- ⚠ De voedingskabel van deze motor kan niet afzonderlijk worden vervangen. Als de kabel beschadigd is, moet het gehele toestel worden vervangen.
- ⚠ De behuizing van het mechanisme bevat een temperatuursensor. Wanneer de temperatuur in de behuizing 72°C bereikt, wordt het mechanisme ontgrendeld. De LED knippert 2 keer per seconde. Wanneer de temperatuur terug onder 72°C gaat, kan het mechanisme enkel terug gemotoriseerd gewapend worden, wanneer er eerst een manuele herwapening (met batterij) gebeurt.
- ⚠ De eindeloopschakelaars hebben na bediening 1 sec. nodig om een stabiele positie aan te nemen.
- ⚠ Zorg ervoor dat de thermische zekering in de veerteruggangmotor aanwezig is. De veerteruggangmotor werkt mogelijk niet correct als dit niet het geval is.

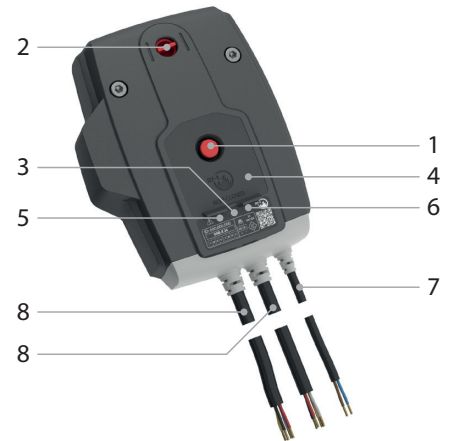
	prod. < 1/7/2015				prod. ≥ 1/7/2015			
	CR60(1s) CR120	CU-LT CU-LT-1s	CR2≤400 CU2≤1200	CR2>400 CU2>1200	CR60(1s) CR120(1s)	CU-LT CU-LT-1s	CR2≤400 CU2≤1200	CR2>400 CU2>1200
Kit ONE	●	●	●		●	●	●	●



## ONE-X Veerteruggangmotor met geïntegreerde communicatiemodule.

De ONE-X is een veerteruggangmotor met geïntegreerde communicatiemodule. De ONE-X laat toe het volledige gamma Rf-t brandkleppen automatisch en vanop afstand te bedienen. De ONE-X bestaat in 2 varianten: 24V en 230V.

1. ontgrendelingsknop
2. indicator klepbladpositie
3. LED rood: status
4. batterijcompartiment
5. LED blauw: communicatie
6. LED oranje: foutmelding
7. voeding
8. buskabel



### Ontgrendeling

- **manuele ontgrendeling:** druk 1x kort op de knop (1).
- **automatische ontgrendeling:** zodra de reactietemperatuur van het smeltlood (72°C) bereikt is.
- **afstandgestuurde ontgrendeling:** via ZENiX controller

### Herwapening

- **manuele herwapening:** Open het batterijcompartiment (4) en druk een 9V batterij tegen de contacten. Hou deze op positie tot de rode status LED (3) continu oplicht. Controleer of de indicator (2) of het klepblad in open stand staat. Verwijder de batterij. Sluit het batterijcompartiment.
- **gemotoriseerde herwapening:** via ZENiX controller. Door aanleggen spanning bij eerste gebruik.

### Opgelet:

- ⚠ Wanneer de ONE-X voedingsspanning detecteert op de voedingskabel, volstaat het om de batterij korte tijd aan te leggen om het wapenen te starten op voorwaarde dat de ZENiX controller de klep in open stand heeft gestuurd of de ONE-X een eerste maal in werking wordt gesteld.
- ⚠ De voedingskabel van deze motor kan niet afzonderlijk worden vervangen. Als de kabel beschadigd is, moet het gehele toestel worden vervangen.
- ⚠ De behuizing van het mechanisme bevat een temperatuursensor. Wanneer de temperatuur in de behuizing 72°C bereikt, wordt het mechanisme ontgrendeld. De LED knippert 2 keer per seconde. Wanneer de temperatuur terug onder 72°C gaat, kan het mechanisme enkel terug gemotoriseerd gewapend worden, wanneer er eerst een manuele herwapening (met batterij) gebeurt.
- ⚠ De eindeloopschakelaars hebben na bediening 1 sec. nodig om een stabiele positie aan te nemen.

### Veiligheidsvoorschriften:

- ⚠ De ONE-X mag niet gebruikt worden voor andere dan de gespecificeerde toepassingen, in bijzonder niet in vliegtuigen en andere luchtvaarttuigen.
- ⚠ Het bedrijf dat de ONE-X aankoopt en/of monteert draagt de volledige verantwoordelijkheid voor de correcte werking van het hele systeem. Enkel bevoegde specialisten mogen de installatie uitvoeren. Tijdens de installatie moeten alle wettelijke en reglementaire voorschriften in acht worden genomen.
- ⚠ Dit apparaat bevat elektrische en elektronische componenten en mag niet worden weggegooid als huishoudelijk afval. Alle plaatselijk geldende voorschriften en eisen moeten strikt in acht worden genomen.



## BFL(T) Op afstand bediende veerteruggangmotor

De veerteruggangmotor BFL(T) is speciaal ontworpen om brandkleppen vanop afstand te bedienen. De BFL(T) variëte is bestemd voor brandkleppen met kleinere afmetingen (CR60, CR120, CR2 met  $\varnothing \leq 400$  mm, CRS60 met  $\varnothing \leq 315$  mm, CU2 / CU2-15 / CU4 met  $B+H \leq 1200$  mm of voor CU-LT en CU-LT-1s). Voor Markage FD met  $H = 200$  mm of  $H = 2200$  mm (in combinatie met BFT-motor).

1. vergrendelknop
2. stekeraansluiting (ST)
3. toegang voor manuele herwapening
4. thermo-elektrische zekering (T)



### Opties - bij bestelling

**SN2 BFL/BFN** Bipolaire eindeloop- en beginloopschakelaar

### Ontgrendeling

- **manuele ontgrendeling:** zet de vergrendelknop in "unlock" positie. (Indien type BFLT: de ontgrendeling kan ook gebeuren door op de knop "test" van de sonde te drukken).
- **automatische ontgrendeling:** zodra de reactietemperatuur ( $72^{\circ}\text{C}$ ) van de thermische zekering bereikt is (type BFLT).
- **afstandgestuurde ontgrendeling:** door het onderbreken van de voedingsspanning.

#### Opgelet:

⚠ De thermo-elektrische zekering zal de klep niet in veiligheidspositie brengen als de motor niet onder spanning staat.

### Herwapening

- **manuele herwapening:** meegeleverde hendel in tegenwijzerzin draaien. Om de motor te blokkeren de vergrendelknop naar links schuiven en de hendel loslaten.
- **gemotoriseerde herwapening:** schakel de voedingsspanning minstens 10 sec. uit. Voed de servomotor (respecteer de aangegeven spanning) min. 75 sec. De beweging van de motor stopt automatisch bij het bereiken van de eindeloop (klep open) - het duurt ongeveer 60 sec. om de klep te wapenen - of bij het onderbreken van de voeding.

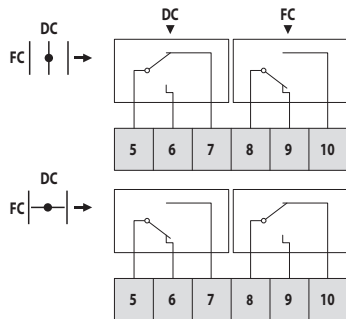
#### Opgelet:

- ⚠ Geen schroefmachines gebruiken.
- ⚠ Stop de handeling zodra de motor volledig herwapend is (einde slag).

	prod. < 1/7/2015				prod. $\geq$ 1/7/2015			
	CR60(1s) CR120	CU-LT CU-LT-1s	CR2 $\leq$ 400 CU2 $\leq$ 1200	CR2>400 CU2>1200	CR60(1s) CR120 (1s)	CU-LT CU-LT-1s	CR2 $\leq$ 400 CU2 $\leq$ 1200	CR2>400 CU2>1200
Kit BFL					●	●	●	
Kit BFN	●	●	●					●
Kit BF				●				

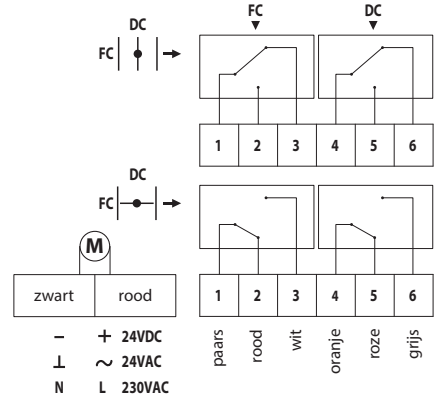
## Elektrische aansluiting

### MFUS(P)



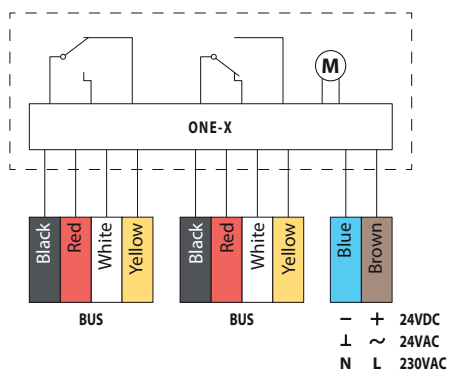
DC : Schakelaar open positie brandklep  
 FC : Schakelaar gesloten positie brandklep

### ONE

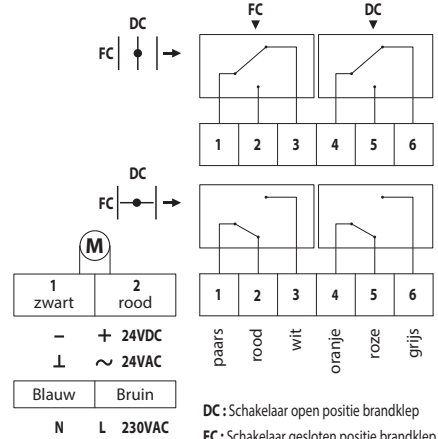


DC : Schakelaar open positie brandklep  
 FC : Schakelaar gesloten positie brandklep

### ONE-X



### BFL(T)



DC : Schakelaar open positie brandklep  
 FC : Schakelaar gesloten positie brandklep

MEC	Nominale spanning motor	Nominale spanning magneet	Vermogen (in rust)	Vermogen (in gebruik)	Positieschakelaars standaard	Wapeningstijd motor
MFUSP	n.v.t.	n.v.t.	n.v.t.	n.v.t.	1mA...1A, DC 5V...AC 48V	n.v.t.
ONET 24 FDCU	24 V AC/DC (-10/+20%)	n.v.t.	0,28 W	4,2 W	1mA...1A 60V	< 75 s (bekabeld) / < 85 s (batterij)
ONET 24 FDCU ST	24 V AC/DC (-10/+20%)	n.v.t.	0,28 W	4,2 W	1mA...1A 60V	< 75 s (bekabeld) / < 85 s (batterij)
ONET 230 FDCU	230 V AC (-15/+15%)	n.v.t.	0,57 W	4,2 W	1mA...100mA 230V	< 75 s (bekabeld) / < 85 s (batterij)
ONET 230 FDCU ST	230 V AC (-15/+15%)	n.v.t.	0,57 W	4,2 W	1mA...100mA 230V	< 75 s (bekabeld) / < 85 s (batterij)
ONET 24 FDCB	24 V AC/DC (-10/+20%)	n.v.t.	0,28 W	4,2 W	1mA...1A 60V	< 75 s (bekabeld) / < 85 s (batterij)
ONET 230 FDCB	230 V AC (-15/+15%)	n.v.t.	0,57 W	4,2 W	1mA...1A 60V	< 75 s (bekabeld) / < 85 s (batterij)
ONE-X 24	24 V AC/DC (-10/+20%)	n.v.t.	0,28 W	4,2 W		< 75 s (bekabeld) / < 85 s (batterij)
ONE-X 230	230 V AC (-15/+15%)	n.v.t.	0,57 W	4,2 W		< 75 s (bekabeld) / < 85 s (batterij)
BFL24	24 V AC/DC	n.v.t.	0,7 W	2,5 W	1mA...3A, AC 250V	< 60 s
BFL24-ST	24 V AC/DC	n.v.t.	0,7 W	2,5 W	1mA...3A, AC 250V	< 60 s
BFL230	230 V AC	n.v.t.	0,9 W	3 W	1mA...3A, AC 250V	< 60 s
BFLT24	24 V AC/DC	n.v.t.	0,8 W	2,5 W	1mA...3A, AC 250V	< 60 s
BFLT24-ST	24 V AC/DC	n.v.t.	0,8 W	2,5 W	1mA...3A, AC 250V	< 60 s
BFLT230	230 V AC	n.v.t.	1,1 W	3,5 W	1mA...3A, AC 250V	< 60 s
BFLT230-ST	230 V AC	n.v.t.	1,1 W	3,5 W	1mA...3A, AC 250V	< 60 s

MEC	Looptijd veer	Akoestisch vermogen motor	Akoestisch vermogen veer	Kabel voeding / controle	Kabel schakelaar	Beschermings-klasse
MFUSP	1 s	n.v.t.	n.v.t.			IP 42
ONET 24 FDCU	< 30 s	< 64 dB (A)	< 67 dB (A)	1 m, 2 x 0,75 mm <sup>2</sup> (halogeenvrij)	1 m, 6 x 0,75 mm <sup>2</sup> (halogeenvrij)	IP 54
ONET 24 FDCU ST	< 30 s	< 64 dB (A)	< 67 dB (A)	1 m, 2 x 0,75 mm <sup>2</sup> (halogeenvrij)	1 m, 6 x 0,75 mm <sup>2</sup> (halogeenvrij)	IP 54
ONET 230 FDCU	< 30 s	< 64 dB (A)	< 67 dB (A)	1 m, 2 x 0,75 mm <sup>2</sup> (halogeenvrij)	1 m, 6 x 0,75 mm <sup>2</sup> (halogeenvrij)	IP 54
ONET 230 FDCU ST	< 30 s	< 64 dB (A)	< 67 dB (A)	1 m, 2 x 0,75 mm <sup>2</sup> (halogeenvrij)	1 m, 6 x 0,75 mm <sup>2</sup> (halogeenvrij)	IP 54
ONET 24 FDCB	< 30 s	< 64 dB (A)	< 67 dB (A)	1 m, 2 x 0,75 mm <sup>2</sup> (halogeenvrij)	(2x) 1 m, 6 x 0,75 mm <sup>2</sup> (halogeenvrij)	IP 54
ONET 230 FDCB	< 30 s	< 64 dB (A)	< 67 dB (A)	1 m, 2 x 0,75 mm <sup>2</sup> (halogeenvrij)	(2x) 1 m, 6 x 0,75 mm <sup>2</sup> (halogeenvrij)	IP 54
ONE-X 24	< 30 s	< 64 dB (A)	< 67 dB (A)	1 m, 2 x 0,75 mm <sup>2</sup> (halogeenvrij)	buskabel: (2x) 1 m, 4 x 0,75 mm <sup>2</sup> (halogeenvrij)	IP 54
ONE-X 230	< 30 s	< 64 dB (A)	< 67 dB (A)	1 m, 2 x 0,75 mm <sup>2</sup> (halogeenvrij)	buskabel: (2x) 1 m, 4 x 0,75 mm <sup>2</sup> (halogeenvrij)	IP 54
BFL24	20 s	< 43 dB (A)	< 62 dB (A)	1 m, 2 x 0,75 mm <sup>2</sup> (halogeenvrij)	1 m, 6 x 0,75 mm <sup>2</sup> (halogeenvrij)	IP 54
BFL24-ST	20 s	< 43 dB (A)	< 62 dB (A)	1 m, 2 x 0,75 mm <sup>2</sup> (halogeenvrij)	1 m, 6 x 0,75 mm <sup>2</sup> (halogeenvrij)	IP 54
BFL230	20 s	< 43 dB (A)	< 62 dB (A)	1 m, 2 x 0,75 mm <sup>2</sup> (halogeenvrij)	1 m, 6 x 0,75 mm <sup>2</sup> (halogeenvrij)	IP 54
BFLT24	20 s	< 43 dB (A)	< 62 dB (A)	1 m, 2 x 0,75 mm <sup>2</sup> (halogeenvrij)	1 m, 6 x 0,75 mm <sup>2</sup> (halogeenvrij)	IP 54
BFLT24-ST	20 s	< 43 dB (A)	< 62 dB (A)	1 m, 2 x 0,75 mm <sup>2</sup> (halogeenvrij)	1 m, 6 x 0,75 mm <sup>2</sup> (halogeenvrij)	IP 54
BFLT230	20 s	< 43 dB (A)	< 62 dB (A)	1 m, 2 x 0,75 mm <sup>2</sup> (halogeenvrij)	1 m, 6 x 0,75 mm <sup>2</sup> (halogeenvrij)	IP 54
BFLT230-ST	20 s	< 43 dB (A)	< 62 dB (A)	1 m, 2 x 0,75 mm <sup>2</sup> (halogeenvrij)	1 m, 6 x 0,75 mm <sup>2</sup> (halogeenvrij)	IP 54

## Gewichten

## CU-LT-1S + MFUSP

Hn\Bn [mm]		200	250	300	350	400	450	500	550	600	650	700	750	800		
100	kg	6,6	7,3	8,0	8,7	9,4	10,2	10,9	11,6	12,3	13,0	13,7	14,4	15,2		
150	kg	7,5	8,3	9,1	10,0	10,8	11,6	12,4	13,3	14,1	14,9	15,7	16,6	17,4		
200	kg	8,4	9,4	10,3	11,2	12,2	13,1	14,0	14,9	15,9	16,8	17,7	18,7	19,6		
250	kg	9,4	10,4	11,4	12,5	13,5	14,5	15,6	16,6	17,7	18,7	19,7	20,8	21,8		
300	kg	10,3	11,4	12,6	13,7	14,9	16,0	17,1	18,3	19,4	20,6	21,7	22,9	24,0		
350	kg	11,2	12,5	13,7	15,0	16,2	17,5	18,7	20,0	21,2	22,5	23,7	25,0	26,2		
400	kg	12,2	13,5	14,9	16,2	17,6	18,9	20,3	21,6	23,0	24,4	25,7	27,1	28,4		
450	kg	13,1	14,5	16,0	17,5	18,9	20,4	21,9	23,3	24,8	26,2	27,7	29,2	30,6		
500	kg	14,0	15,6	17,1	18,7	20,3	21,9	23,4	25,0	26,6	28,1	29,7	31,3	32,8		
550	kg	14,9	16,6	18,3	20,0	21,6	23,3	25,0	26,7	28,4	30,0	31,7	33,4	35,1		
600	kg	15,9	17,7	19,4	21,2	23,0	24,8	26,6	28,4	30,1	31,9	33,7	35,5	37,3		

## CU-LT-1S + ONE T

Hn\Bn [mm]		200	250	300	350	400	450	500	550	600	650	700	750	800		
100	kg	7,8	8,5	9,2	9,9	10,6	11,4	12,1	12,8	13,5	14,2	14,9	15,6	16,4		
150	kg	8,7	9,5	10,3	11,2	12,0	12,8	13,6	14,5	15,3	16,1	16,9	17,8	18,6		
200	kg	9,6	10,6	11,5	12,4	13,4	14,3	15,2	16,1	17,1	18,0	18,9	19,9	20,8		
250	kg	10,6	11,6	12,6	13,7	14,7	15,7	16,8	17,8	18,9	19,9	20,9	22,0	23,0		
300	kg	11,5	12,6	13,8	14,9	16,1	17,2	18,3	19,5	20,6	21,8	22,9	24,1	25,2		
350	kg	12,4	13,7	14,9	16,2	17,4	18,7	19,9	21,2	22,4	23,7	24,9	26,2	27,4		
400	kg	13,4	14,7	16,1	17,4	18,8	20,1	21,5	22,8	24,2	25,6	26,9	28,3	29,6		
450	kg	14,3	15,7	17,2	18,7	20,1	21,6	23,1	24,5	26,0	27,4	28,9	30,4	31,8		
500	kg	15,2	16,8	18,3	19,9	21,5	23,1	24,6	26,2	27,8	29,3	30,9	32,5	34,0		
550	kg	16,1	17,8	19,5	21,2	22,8	24,5	26,2	27,9	29,6	31,2	32,9	34,6	36,3		
600	kg	17,1	18,9	20,6	22,4	24,2	26,0	27,8	29,6	31,3	33,1	34,9	36,7	38,5		

## CU-LT-1S + ONE-X

Hn\Bn [mm]		200	250	300	350	400	450	500	550	600	650	700	750	800		
100	kg	7,8	8,5	9,2	9,9	10,6	11,4	12,1	12,8	13,5	14,2	14,9	15,6	16,4		
150	kg	8,7	9,5	10,3	11,2	12,0	12,8	13,6	14,5	15,3	16,1	16,9	17,8	18,6		
200	kg	9,6	10,6	11,5	12,4	13,4	14,3	15,2	16,1	17,1	18,0	18,9	19,9	20,8		
250	kg	10,6	11,6	12,6	13,7	14,7	15,7	16,8	17,8	18,9	19,9	20,9	22,0	23,0		
300	kg	11,5	12,6	13,8	14,9	16,1	17,2	18,3	19,5	20,6	21,8	22,9	24,1	25,2		
350	kg	12,4	13,7	14,9	16,2	17,4	18,7	19,9	21,2	22,4	23,7	24,9	26,2	27,4		
400	kg	13,4	14,7	16,1	17,4	18,8	20,1	21,5	22,8	24,2	25,6	26,9	28,3	29,6		
450	kg	14,3	15,7	17,2	18,7	20,1	21,6	23,1	24,5	26,0	27,4	28,9	30,4	31,8		
500	kg	15,2	16,8	18,3	19,9	21,5	23,1	24,6	26,2	27,8	29,3	30,9	32,5	34,0		
550	kg	16,1	17,8	19,5	21,2	22,8	24,5	26,2	27,9	29,6	31,2	32,9	34,6	36,3		
600	kg	17,1	18,9	20,6	22,4	24,2	26,0	27,8	29,6	31,3	33,1	34,9	36,7	38,5		

## CU-LT-1S + BFL

Hn\Bn [mm]		200	250	300	350	400	450	500	550	600	650	700	750	800		
<b>100</b>	kg	7,3	8,0	8,7	9,4	10,1	10,9	11,6	12,3	13,0	13,7	14,4	15,1	15,9		
<b>150</b>	kg	8,2	9,0	9,8	10,7	11,5	12,3	13,1	14,0	14,8	15,6	16,4	17,3	18,1		
<b>200</b>	kg	9,1	10,1	11,0	11,9	12,9	13,8	14,7	15,6	16,6	17,5	18,4	19,4	20,3		
<b>250</b>	kg	10,1	11,1	12,1	13,2	14,2	15,2	16,3	17,3	18,4	19,4	20,4	21,5	22,5		
<b>300</b>	kg	11,0	12,1	13,3	14,4	15,6	16,7	17,8	19,0	20,1	21,3	22,4	23,6	24,7		
<b>350</b>	kg	11,9	13,2	14,4	15,7	16,9	18,2	19,4	20,7	21,9	23,2	24,4	25,7	26,9		
<b>400</b>	kg	12,9	14,2	15,6	16,9	18,3	19,6	21,0	22,3	23,7	25,1	26,4	27,8	29,1		
<b>450</b>	kg	13,8	15,2	16,7	18,2	19,6	21,1	22,6	24,0	25,5	26,9	28,4	29,9	31,3		
<b>500</b>	kg	14,7	16,3	17,8	19,4	21,0	22,6	24,1	25,7	27,3	28,8	30,4	32,0	33,5		
<b>550</b>	kg	15,6	17,3	19,0	20,7	22,3	24,0	25,7	27,4	29,1	30,7	32,4	34,1	35,8		
<b>600</b>	kg	16,6	18,4	20,1	21,9	23,7	25,5	27,3	29,1	30,8	32,6	34,4	36,2	38,0		

## CU-LT-1S + BFLT

Hn\Bn [mm]		200	250	300	350	400	450	500	550	600	650	700	750	800		
<b>100</b>	kg	7,4	8,1	8,8	9,5	10,2	11,0	11,7	12,4	13,1	13,8	14,5	15,2	16,0		
<b>150</b>	kg	8,3	9,1	9,9	10,8	11,6	12,4	13,2	14,1	14,9	15,7	16,5	17,4	18,2		
<b>200</b>	kg	9,2	10,2	11,1	12,0	13,0	13,9	14,8	15,7	16,7	17,6	18,5	19,5	20,4		
<b>250</b>	kg	10,2	11,2	12,2	13,3	14,3	15,3	16,4	17,4	18,5	19,5	20,5	21,6	22,6		
<b>300</b>	kg	11,1	12,2	13,4	14,5	15,7	16,8	17,9	19,1	20,2	21,4	22,5	23,7	24,8		
<b>350</b>	kg	12,0	13,3	14,5	15,8	17,0	18,3	19,5	20,8	22,0	23,3	24,5	25,8	27,0		
<b>400</b>	kg	13,0	14,3	15,7	17,0	18,4	19,7	21,1	22,4	23,8	25,2	26,5	27,9	29,2		
<b>450</b>	kg	13,9	15,3	16,8	18,3	19,7	21,2	22,7	24,1	25,6	27,0	28,5	30,0	31,4		
<b>500</b>	kg	14,8	16,4	17,9	19,5	21,1	22,7	24,2	25,8	27,4	28,9	30,5	32,1	33,6		
<b>550</b>	kg	15,7	17,4	19,1	20,8	22,4	24,1	25,8	27,5	29,2	30,8	32,5	34,2	35,9		
<b>600</b>	kg	16,7	18,5	20,2	22,0	23,8	25,6	27,4	29,2	30,9	32,7	34,5	36,3	38,1		

## Selectiegegevens

$$\Delta p [\text{Pa}] = \zeta \cdot v^2 \cdot 0,6$$

Hn\Bn [mm]		200	250	300	350	400	450	500	550	600	650	700	750	800		
<b>100</b>	$\zeta$ [-]	1,69	1,65	1,62	1,60	1,59	1,58	1,57	1,56	1,55	1,55	1,54	1,54	1,54		
<b>150</b>	$\zeta$ [-]	0,98	0,93	0,89	0,87	0,85	0,83	0,82	0,81	0,80	0,80	0,79	0,79	0,78		
<b>200</b>	$\zeta$ [-]	0,69	0,63	0,60	0,57	0,55	0,54	0,52	0,51	0,51	0,50	0,49	0,49	0,49		
<b>250</b>	$\zeta$ [-]	0,54	0,48	0,44	0,42	0,40	0,39	0,37	0,37	0,36	0,35	0,35	0,34	0,34		
<b>300</b>	$\zeta$ [-]	0,45	0,39	0,35	0,33	0,31	0,30	0,29	0,28	0,27	0,26	0,26	0,26	0,25		
<b>350</b>	$\zeta$ [-]	0,39	0,33	0,30	0,27	0,25	0,24	0,23	0,22	0,22	0,21	0,21	0,20	0,20		
<b>400</b>	$\zeta$ [-]	0,34	0,29	0,26	0,23	0,22	0,20	0,19	0,18	0,18	0,17	0,17	0,16	0,16		
<b>450</b>	$\zeta$ [-]	0,31	0,26	0,23	0,20	0,19	0,17	0,16	0,16	0,15	0,15	0,14	0,14	0,13		
<b>500</b>	$\zeta$ [-]	0,29	0,24	0,20	0,18	0,17	0,15	0,14	0,14	0,13	0,13	0,12	0,12	0,12		
<b>550</b>	$\zeta$ [-]	0,27	0,22	0,19	0,16	0,15	0,14	0,13	0,12	0,12	0,11	0,11	0,10	0,10		
<b>600</b>	$\zeta$ [-]	0,25	0,20	0,17	0,15	0,14	0,12	0,12	0,11	0,10	0,10	0,10	0,09	0,09		

## Voorbeeld

### Gegevens

$H_n = 350 \text{ mm}$ ,  $B_n = 400 \text{ mm}$ ,  $v = 5 \text{ m/s}$

### Berekening

$\Delta p = 0.25 * (5 \text{ m/s})^2 * 0.6 = 3.75 \text{ Pa}$

### CU-LT-15 - A-gewogen geluidsvermogen niveau $L_{wa}$ in de ruimte

$H_n \backslash B_n$ [mm]	200	250	300	350	400	450	500	550	600	650	700	750	800		
100	$S_n$ [m <sup>2</sup> ]	0,0099	0,0127	0,0154	0,0182	0,0209	0,0237	0,0264	0,0292	0,0319	0,0347	0,0374	0,0402	0,0429	
	$S_n$ [%]	54,29	55,15	55,72	56,13	56,43	56,67	56,85	57,00	57,13	57,24	57,33	57,41	57,48	
	$Q$ [m <sup>3</sup> /h]	690	860	1.030	1.200	1.360	1.530	1.700	1.870	2.030	2.200	2.370	2.540	2.700	45 dB
	$\Delta p$ [Pa]	93,34	90,41	88,50	87,16	84,91	84,29	83,80	83,41	82,26	82,05	81,86	81,70	80,97	
	$Q$ [m <sup>3</sup> /h]	560	700	840	970	1.110	1.250	1.380	1.520	1.650	1.790	1.930	2.060	2.200	40 dB
	$\Delta p$ [Pa]	61,48	59,90	58,86	56,95	56,56	56,26	55,22	55,11	54,35	54,32	54,29	53,74	53,75	
	$Q$ [m <sup>3</sup> /h]	460	570	680	790	900	1.010	1.120	1.230	1.350	1.460	1.570	1.680	1.790	35 dB
	$\Delta p$ [Pa]	41,49	39,71	38,57	37,77	37,19	36,73	36,38	36,08	36,38	36,13	35,92	35,74	35,59	
	$Q$ [m <sup>3</sup> /h]	370	460	550	640	730	820	910	1.000	1.090	1.180	1.270	1.360	1.450	30 dB
	$\Delta p$ [Pa]	26,84	25,87	25,23	24,79	24,46	24,21	24,01	23,85	23,72	23,60	23,51	23,42	23,35	
	$Q$ [m <sup>3</sup> /h]	310	380	450	520	600	670	740	820	890	960	1.040	1.110	1.180	25 dB
	$\Delta p$ [Pa]	18,84	17,65	16,89	16,37	16,53	16,16	15,88	16,04	15,81	15,62	15,76	15,60	15,46	
150	$S_n$ [m <sup>2</sup> ]	0,0189	0,0242	0,0294	0,0347	0,0399	0,0452	0,0504	0,0557	0,0609	0,0662	0,0714	0,0767	0,0819	
	$S_n$ [%]	67,65	68,73	69,44	69,95	70,33	70,62	70,85	71,04	71,20	71,33	71,45	71,54	71,63	
	$Q$ [m <sup>3</sup> /h]	940	1.170	1.390	1.610	1.840	2.060	2.290	2.510	2.730	2.960	3.180	3.410	3.630	45 dB
	$\Delta p$ [Pa]	44,54	41,91	39,31	37,88	37,01	35,79	35,39	34,71	34,08	34,14	33,55	33,60	33,04	
	$Q$ [m <sup>3</sup> /h]	770	950	1.130	1.310	1.490	1.680	1.860	2.040	2.220	2.400	2.590	2.770	2.950	40 dB
	$\Delta p$ [Pa]	30,00	27,56	26,02	24,96	24,18	23,87	23,37	22,97	22,64	22,36	22,30	22,08	21,90	
	$Q$ [m <sup>3</sup> /h]	620	770	920	1.070	1.220	1.360	1.510	1.660	1.810	1.960	2.100	2.250	2.400	35 dB
	$\Delta p$ [Pa]	19,45	18,11	17,25	16,65	16,21	15,64	15,40	15,21	15,05	14,91	14,66	14,57	14,49	
	$Q$ [m <sup>3</sup> /h]	510	630	750	870	990	1.110	1.230	1.350	1.470	1.590	1.710	1.830	1.950	30 dB
	$\Delta p$ [Pa]	13,16	12,12	11,46	11,01	10,67	10,42	10,22	10,06	9,93	9,81	9,72	9,64	9,57	
	$Q$ [m <sup>3</sup> /h]	410	510	610	710	810	900	1.000	1.100	1.200	1.290	1.390	1.490	1.590	25 dB
	$\Delta p$ [Pa]	8,51	7,94	7,58	7,33	7,15	6,85	6,76	6,68	6,61	6,46	6,42	6,39	6,36	
200	$S_n$ [m <sup>2</sup> ]	0,0279	0,0357	0,0434	0,0512	0,0589	0,0667	0,0744	0,0822	0,0899	0,0977	0,1054	0,1132	0,1209	
	$S_n$ [%]	74,13	75,31	76,09	76,65	77,06	77,38	77,63	77,84	78,01	78,16	78,29	78,39	78,49	
	$Q$ [m <sup>3</sup> /h]	1.190	1.470	1.750	2.030	2.310	2.590	2.860	3.140	3.420	3.700	3.980	4.260	4.530	45 dB
	$\Delta p$ [Pa]	28,38	25,37	23,49	22,20	21,26	20,55	19,85	19,42	19,06	18,77	18,51	18,29	18,02	
	$Q$ [m <sup>3</sup> /h]	970	1.200	1.420	1.650	1.880	2.100	2.330	2.550	2.780	3.010	3.230	3.460	3.690	40 dB
	$\Delta p$ [Pa]	18,85	16,91	15,46	14,67	14,08	13,51	13,18	12,81	12,60	12,42	12,19	12,07	11,96	
	$Q$ [m <sup>3</sup> /h]	790	970	1.160	1.340	1.530	1.710	1.890	2.080	2.260	2.450	2.630	2.810	3.000	35 dB
	$\Delta p$ [Pa]	12,51	11,05	10,32	9,67	9,33	8,96	8,67	8,52	8,32	8,23	8,08	7,96	7,90	
	$Q$ [m <sup>3</sup> /h]	640	790	940	1.090	1.240	1.390	1.540	1.690	1.840	1.990	2.140	2.290	2.440	30 dB
	$\Delta p$ [Pa]	8,21	7,33	6,78	6,40	6,13	5,92	5,76	5,63	5,52	5,43	5,35	5,29	5,23	
	$Q$ [m <sup>3</sup> /h]	520	640	770	890	1.010	1.130	1.250	1.370	1.500	1.620	1.740	1.860	1.980	25 dB
	$\Delta p$ [Pa]	5,42	4,81	4,55	4,27	4,06	3,91	3,79	3,70	3,67	3,60	3,54	3,49	3,44	



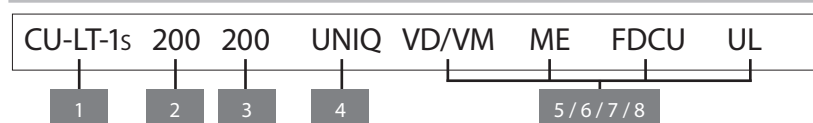
<b>Hn\Bn [mm]</b>	<b>200</b>	<b>250</b>	<b>300</b>	<b>350</b>	<b>400</b>	<b>450</b>	<b>500</b>	<b>550</b>	<b>600</b>	<b>650</b>	<b>700</b>	<b>750</b>	<b>800</b>		
<b>250</b>	Sn [m <sup>2</sup> ]	0,0369	0,0472	0,0574	0,0677	0,0779	0,0882	0,0984	0,1087	0,1189	0,1292	0,1394	0,1497	0,1599	
	Sn [%]	77,95	79,20	80,02	80,60	81,03	81,37	81,64	81,85	82,04	82,19	82,32	82,44	82,53	
	Q [m <sup>3</sup> /h]	1.440	1.770	2.100	2.440	2.770	3.100	3.430	3.760	4.090	4.420	4.750	5.090	5.420	<b>45 dB</b>
	Δp [Pa]	20,74	17,89	16,14	15,08	14,21	13,56	13,05	12,64	12,31	12,03	11,80	11,64	11,46	
	Q [m <sup>3</sup> /h]	1.170	1.440	1.710	1.980	2.250	2.520	2.790	3.060	3.330	3.600	3.870	4.130	4.400	<b>40 dB</b>
	Δp [Pa]	13,69	11,84	10,70	9,93	9,38	8,96	8,63	8,37	8,16	7,98	7,83	7,66	7,55	
	Q [m <sup>3</sup> /h]	950	1.170	1.390	1.610	1.830	2.050	2.270	2.490	2.710	2.920	3.140	3.360	3.580	<b>35 dB</b>
	Δp [Pa]	9,03	7,82	7,07	6,57	6,20	5,93	5,71	5,54	5,40	5,25	5,15	5,07	5,00	
	Q [m <sup>3</sup> /h]	780	950	1.130	1.310	1.490	1.670	1.840	2.020	2.200	2.380	2.560	2.730	2.910	<b>30 dB</b>
	Δp [Pa]	6,08	5,15	4,67	4,35	4,11	3,93	3,75	3,65	3,56	3,49	3,43	3,35	3,30	
	Q [m <sup>3</sup> /h]	630	780	920	1.070	1.210	1.360	1.500	1.640	1.790	1.930	2.080	2.220	2.370	<b>25 dB</b>
	Δp [Pa]	3,97	3,47	3,10	2,90	2,71	2,61	2,50	2,40	2,36	2,29	2,26	2,21	2,19	
<b>300</b>	Sn [m <sup>2</sup> ]	0,0459	0,0587	0,0714	0,0842	0,0969	0,1097	0,1224	0,1352	0,1479	0,1607	0,1734	0,1862	0,1989	
	Sn [%]	80,48	81,76	82,60	83,20	83,65	84,00	84,28	84,50	84,69	84,85	84,99	85,10	85,21	
	Q [m <sup>3</sup> /h]	1.533	1.954	2.377	2.802	3.227	3.653	4.080	4.507	4.934	5.361	5.788	6.216	6.644	<b>45 dB</b>
	Δp [Pa]	13,50	12,30	11,50	10,90	10,40	10,10	9,80	9,60	9,40	9,30	9,10	9,00	8,90	
	Q [m <sup>3</sup> /h]	1.267	1.616	1.966	2.317	2.668	3.020	3.373	3.726	4.079	4.432	4.786	5.139	5.493	<b>40 dB</b>
	Δp [Pa]	9,30	8,40	7,80	7,40	7,10	6,90	6,70	6,60	6,40	6,30	6,20	6,20	6,10	
	Q [m <sup>3</sup> /h]	1.048	1.336	1.625	1.915	2.206	2.497	2.789	3.080	3.372	3.664	3.956	4.249	4.541	<b>35 dB</b>
	Δp [Pa]	6,30	5,70	5,40	5,10	4,90	4,70	4,60	4,50	4,40	4,30	4,30	4,20	4,20	
	Q [m <sup>3</sup> /h]	866	1.104	1.343	1.583	1.824	2.065	2.305	2.547	2.788	3.029	3.271	3.513	3.754	<b>30 dB</b>
	Δp [Pa]	4,30	3,90	3,70	3,50	3,30	3,20	3,10	3,10	3,00	3,00	2,90	2,90	2,90	
	Q [m <sup>3</sup> /h]	716	913	1.111	1.309	1.508	1.707	1.906	2.105	2.305	2.505	2.704	2.904	3.104	<b>25 dB</b>
	Δp [Pa]	3,00	2,70	2,50	2,40	2,30	2,20	2,10	2,10	2,10	2,00	2,00	2,00	1,90	
<b>350</b>	Sn [m <sup>2</sup> ]	0,0549	0,0702	0,0854	0,1007	0,1159	0,1312	0,1464	0,1617	0,1769	0,1922	0,2074	0,2227	0,2379	
	Sn [%]	82,26	83,58	84,44	85,05	85,51	85,87	86,15	86,38	86,57	86,74	86,87	86,99	87,10	
	Q [m <sup>3</sup> /h]	1.826	2.334	2.844	3.356	3.870	4.384	4.900	5.416	5.932	6.449	6.966	7.484	8.001	<b>45 dB</b>
	Δp [Pa]	12,20	10,90	10,00	9,40	9,00	8,70	8,40	8,20	8,00	7,80	7,70	7,60	7,50	
	Q [m <sup>3</sup> /h]	1.510	1.929	2.351	2.775	3.199	3.625	4.051	4.478	4.905	5.332	5.759	6.187	6.615	<b>40 dB</b>
	Δp [Pa]	8,30	7,50	6,90	6,50	6,20	5,90	5,70	5,60	5,40	5,30	5,20	5,20	5,10	
	Q [m <sup>3</sup> /h]	1.248	1.595	1.944	2.294	2.645	2.997	3.349	3.702	4.055	4.408	4.762	5.115	5.469	<b>35 dB</b>
	Δp [Pa]	5,70	5,10	4,70	4,40	4,20	4,00	3,90	3,80	3,70	3,70	3,60	3,50	3,50	
	Q [m <sup>3</sup> /h]	1.032	1.319	1.607	1.897	2.187	2.478	2.769	3.061	3.352	3.644	3.937	4.229	4.521	<b>30 dB</b>
	Δp [Pa]	3,90	3,50	3,20	3,00	2,90	2,80	2,70	2,60	2,50	2,50	2,50	2,40	2,40	
	Q [m <sup>3</sup> /h]	853	1.090	1.329	1.568	1.808	2.048	2.289	2.530	2.772	3.013	3.255	3.496	3.738	<b>25 dB</b>
	Δp [Pa]	2,70	2,40	2,20	2,10	2,00	1,90	1,80	1,80	1,70	1,70	1,70	1,70	1,60	

$H_n \backslash B_n$ [mm]	200	250	300	350	400	450	500	550	600	650	700	750	800		
400	Sn [m <sup>2</sup> ]	0,0639	0,0817	0,0994	0,1172	0,1349	0,1527	0,1704	0,1882	0,2059	0,2237	0,2414	0,2592	0,2769	
	Sn [%]	83,60	84,93	85,81	86,43	86,90	87,26	87,55	87,78	87,98	88,14	88,28	88,41	88,51	
	Q [m <sup>3</sup> /h]	2.122	2.717	3.316	3.918	4.522	5.127	5.734	6.341	6.950	7.558	8.168	8.777	9.387	45 dB
	$\Delta p$ [Pa]	11,20	9,90	9,00	8,40	8,00	7,60	7,30	7,10	6,90	6,80	6,60	6,50	6,40	
	Q [m <sup>3</sup> /h]	1.754	2.246	2.741	3.239	3.738	4.239	4.740	5.243	5.746	6.249	6.753	7.256	7.761	40 dB
	$\Delta p$ [Pa]	7,70	6,80	6,20	5,70	5,40	5,20	5,00	4,90	4,70	4,60	4,50	4,40	4,40	
	Q [m <sup>3</sup> /h]	1.450	1.857	2.266	2.678	3.091	3.505	3.919	4.334	4.750	5.166	5.583	5.999	6.416	35 dB
	$\Delta p$ [Pa]	5,20	4,60	4,20	3,90	3,70	3,60	3,40	3,30	3,20	3,20	3,10	3,00	3,00	
	Q [m <sup>3</sup> /h]	1.199	1.535	1.874	2.214	2.555	2.897	3.240	3.583	3.927	4.271	4.615	4.960	5.305	30 dB
	$\Delta p$ [Pa]	3,60	3,20	2,90	2,70	2,50	2,40	2,30	2,30	2,20	2,20	2,10	2,10	2,00	
Q [m <sup>3</sup> /h]	991	1.269	1.549	1.830	2.113	2.395	2.679	2.963	3.247	3.531	3.816	4.101	4.386	25 dB	
$\Delta p$ [Pa]	2,40	2,20	2,00	1,80	1,70	1,70	1,60	1,50	1,50	1,50	1,40	1,40	1,40		
450	Sn [m <sup>2</sup> ]	0,0729	0,0932	0,1134	0,1337	0,1539	0,1742	0,1944	0,2147	0,2349	0,2552	0,2754	0,2957	0,3159	
	Sn [%]	84,63	85,98	86,87	87,50	87,98	88,34	88,63	88,87	89,07	89,23	89,38	89,50	89,61	
	Q [m <sup>3</sup> /h]	2.420	3.103	3.792	4.485	5.181	5.880	6.579	7.280	7.982	8.685	9.389	10.093	10.797	45 dB
	$\Delta p$ [Pa]	10,50	9,10	8,20	7,60	7,20	6,80	6,50	6,30	6,10	6,00	5,80	5,70	5,60	
	Q [m <sup>3</sup> /h]	2.000	2.565	3.135	3.708	4.284	4.861	5.439	6.019	6.599	7.180	7.762	8.344	8.926	40 dB
	$\Delta p$ [Pa]	7,10	6,20	5,60	5,20	4,90	4,70	4,50	4,30	4,20	4,10	4,00	3,90	3,80	
	Q [m <sup>3</sup> /h]	1.654	2.121	2.592	3.066	3.542	4.019	4.497	4.976	5.456	5.936	6.417	6.898	7.380	35 dB
	$\Delta p$ [Pa]	4,90	4,30	3,80	3,60	3,30	3,20	3,00	2,90	2,90	2,80	2,70	2,70	2,60	
	Q [m <sup>3</sup> /h]	1.367	1.753	2.143	2.535	2.928	3.322	3.718	4.114	4.511	4.908	5.305	5.703	6.101	30 dB
	$\Delta p$ [Pa]	3,30	2,90	2,60	2,40	2,30	2,20	2,10	2,00	2,00	1,90	1,90	1,80	1,80	
Q [m <sup>3</sup> /h]	1.130	1.450	1.772	2.095	2.421	2.747	3.074	3.401	3.729	4.058	4.386	4.715	5.044	25 dB	
$\Delta p$ [Pa]	2,30	2,00	1,80	1,70	1,60	1,50	1,40	1,40	1,30	1,30	1,30	1,20	1,20		
500	Sn [m <sup>2</sup> ]	0,0819	0,1047	0,1274	0,1502	0,1729	0,1957	0,2184	0,2412	0,2639	0,2867	0,3094	0,3322	0,3549	
	Sn [%]	85,46	86,82	87,72	88,36	88,83	89,20	89,49	89,73	89,93	90,10	90,25	90,37	90,48	
	Q [m <sup>3</sup> /h]	2.718	3.491	4.272	5.058	5.847	6.640	7.434	8.231	9.028	9.827	10.627	11.427	12.228	45 dB
	$\Delta p$ [Pa]	9,90	8,50	7,60	7,00	6,50	6,20	5,90	5,70	5,50	5,30	5,20	5,10	5,00	
	Q [m <sup>3</sup> /h]	2.247	2.886	3.532	4.181	4.834	5.489	6.146	6.805	7.464	8.124	8.786	9.447	10.109	40 dB
	$\Delta p$ [Pa]	6,70	5,80	5,20	4,80	4,50	4,20	4,00	3,90	3,80	3,60	3,60	3,50	3,40	
	Q [m <sup>3</sup> /h]	1.858	2.386	2.920	3.457	3.997	4.538	5.082	5.626	6.171	6.717	7.263	7.811	8.358	35 dB
	$\Delta p$ [Pa]	4,60	4,00	3,60	3,30	3,10	2,90	2,80	2,70	2,60	2,50	2,40	2,40	2,30	
	Q [m <sup>3</sup> /h]	1.536	1.973	2.414	2.858	3.304	3.752	4.201	4.651	5.102	5.553	6.005	6.457	6.910	30 dB
	$\Delta p$ [Pa]	3,10	2,70	2,40	2,20	2,10	2,00	1,90	1,80	1,80	1,70	1,70	1,60	1,60	
Q [m <sup>3</sup> /h]	1.270	1.631	1.996	2.363	2.732	3.102	3.473	3.845	4.218	4.591	4.965	5.339	5.713	25 dB	
$\Delta p$ [Pa]	2,20	1,90	1,70	1,50	1,40	1,30	1,30	1,20	1,20	1,20	1,10	1,10	1,10		

Hn\Bn [mm]	200	250	300	350	400	450	500	550	600	650	700	750	800		
550	Sn [m <sup>2</sup> ]	0,0909	0,1162	0,1414	0,1667	0,1919	0,2172	0,2424	0,2677	0,2929	0,3182	0,3434	0,3687	0,3939	
	Sn [%]	86,13	87,50	88,41	89,05	89,53	89,90	90,20	90,44	90,64	90,81	90,96	91,08	91,19	
	Q [m <sup>3</sup> /h]	3.018	3.882	4.755	5.634	6.519	7.407	8.298	9.191	10.086	10.982	11.879	12.778	13.677	45 dB
	Δp [Pa]	9,40	8,00	7,10	6,50	6,00	5,70	5,40	5,20	5,00	4,80	4,70	4,60	4,50	
	Q [m <sup>3</sup> /h]	2.495	3.209	3.931	4.658	5.389	6.123	6.860	7.598	8.338	9.079	9.821	10.564	11.307	40 dB
	Δp [Pa]	6,40	5,50	4,90	4,40	4,10	3,90	3,70	3,50	3,40	3,30	3,20	3,10	3,10	
	Q [m <sup>3</sup> /h]	2.063	2.653	3.250	3.851	4.456	5.063	5.672	6.282	6.894	7.506	8.120	8.734	9.348	35 dB
	Δp [Pa]	4,40	3,70	3,30	3,00	2,80	2,70	2,50	2,40	2,30	2,30	2,20	2,10	2,10	
	Q [m <sup>3</sup> /h]	1.706	2.194	2.687	3.184	3.684	4.186	4.689	5.194	5.699	6.206	6.713	7.221	7.729	30 dB
	Δp [Pa]	3,00	2,60	2,30	2,10	1,90	1,80	1,70	1,70	1,60	1,50	1,50	1,50	1,40	
	Q [m <sup>3</sup> /h]	1.410	1.813	2.221	2.632	3.045	3.460	3.877	4.294	4.712	5.131	5.550	5.970	6.390	25 dB
	Δp [Pa]	2,00	1,70	1,60	1,40	1,30	1,20	1,20	1,10	1,10	1,10	1,00	1,00	1,00	
600	Sn [m <sup>2</sup> ]	0,0999	0,1277	0,1554	0,1832	0,2109	0,2387	0,2664	0,2942	0,3219	0,3497	0,3774	0,4052	0,4329	
	Sn [%]	86,69	88,07	88,99	89,63	90,11	90,49	90,79	91,03	91,23	91,40	91,55	91,68	91,79	
	Q [m <sup>3</sup> /h]	3.319	4.274	5.240	6.214	7.194	8.179	9.168	10.159	11.153	12.148	13.145	14.143	15.142	45 dB
	Δp [Pa]	9,00	7,60	6,70	6,10	5,60	5,30	5,00	4,80	4,60	4,40	4,30	4,20	4,10	
	Q [m <sup>3</sup> /h]	2.744	3.533	4.332	5.137	5.948	6.762	7.580	8.399	9.220	10.043	10.867	11.693	12.519	40 dB
	Δp [Pa]	6,10	5,20	4,60	4,20	3,80	3,60	3,40	3,30	3,10	3,00	2,90	2,90	2,80	
	Q [m <sup>3</sup> /h]	2.269	2.921	3.581	4.247	4.918	5.591	6.266	6.944	7.623	8.303	8.985	9.667	10.350	35 dB
	Δp [Pa]	4,20	3,50	3,10	2,80	2,60	2,50	2,30	2,20	2,10	2,10	2,00	2,00	1,90	
	Q [m <sup>3</sup> /h]	1.876	2.415	2.961	3.512	4.066	4.622	5.181	5.741	6.302	6.865	7.428	7.992	8.557	30 dB
	Δp [Pa]	2,90	2,40	2,10	1,90	1,80	1,70	1,60	1,50	1,50	1,40	1,40	1,30	1,30	
	Q [m <sup>3</sup> /h]	1.551	1.997	2.448	2.903	3.361	3.821	4.283	4.746	5.210	5.675	6.141	6.607	7.074	25 dB
	Δp [Pa]	2,00	1,70	1,50	1,30	1,20	1,20	1,10	1,00	1,00	1,00	0,90	0,90	0,90	

Elk debiet lager dan de hierboven opgegeven maximale waarde, zal voor de respectievelijke afmeting voldoen aan het vermelde A-gewogen geluidsvermogeniveau. Meer informatie over het geluidsvermogen vindt u terug bij de productinformatie op onze website (documenten).

### Bestelvoorbeeld



1. product
2. breedte
3. hoogte
4. type mechanisme
5. optie: type magneet en spanning
6. optie: herwapeningsmotor
7. optie: uni/bipolaire contacten
8. optie: inspectieluik

## Goedkeuring en certificaten

Al onze kleppen worden onderworpen aan testen door officiële testinstituten. Rapporten van deze testen vormen de basis van de goedkeuringen van onze kleppen.



BCCA-0749-CPR-BC1-606-0464-15650.06-0464



NF 537  
CLAPETS RÉSISTANT AU FEU  
VOLETS RÉSISTANT AU FEU  
[www.marque-nf.com](http://www.marque-nf.com)

18.21



SC0645-15



2822-UKCA-CPR-0061

Het NF-label garandeert de conformiteit met de norm NF S 61-937 deel 1 en 5: "Systèmes de Sécurité Incendie Dispositifs Actionnés de Sécurité". Het garandeert de classificatie van de brandwerendheid conform het nationaal arrest van 22 maart 2004 en de wijziging van 14 maart 2011. Het garandeert de andere eigenschappen van het product zoals vermeld in dit document. Organisme Certificateur : AFNOR Certification, 11 Rue Francis de Pressensé, F93571 La Plaine Saint-Denis Cedex ; Website: <http://www.afnor.org> of <http://www.marque-nf.com> ; Telefoon: +33 (0)1.41.62.80.00, Fax: +33 (0)1.49.17.90.00, Email: [certification@afnor.org](mailto:certification@afnor.org)